

SRMTECHNOLOGY®
Made by SOYER

CON
L'EFFETTO
SRM®



SEMPRE UN
PASSO AVANTI

I VOSTRI BENEFICI IMMEDIATI

L'innovativo e brevettato processo di saldatura SRM® (brevetto n°: 10 2004 051 389) permette nuove possibilità di applicazione, soprattutto nel settore della saldatura di prigionieri automatizzata e sostituisce numerose tecniche di saldatura convenzionali meccaniche. Così diventano possibili saldature con un rapporto di spessore di lamiera, rispetto al diametro del prigioniero, di 1 a 10 invece di 1 a 4, come finora.



Questa nuova tecnica consente inoltre un risparmio energetico del 70 % rispetto alle saldature usuali. Potendo fare a meno degli anelli in ceramica come ausilio, si risparmiano risorse e si riducono enormemente costi di smaltimento per rifiuti da saldatura.

Gli ulteriori vantaggi sono:

- ▶ Minore fusione dei prigionieri
- ▶ Nessuna flangia, cordone, né spruzzi di saldatura che disturbano
- ▶ Filettatura del prigioniero utilizzabile fino al materiale base
- ▶ Connessione continua sulla vite
- ▶ Nessun effetto spruzzo
- ▶ Distorsione ridotta del pezzo
- ▶ 60 % in meno di penetrazione
- ▶ 60 % in meno di tempo di saldatura
- ▶ 70 % di risparmio energetico

YouTube



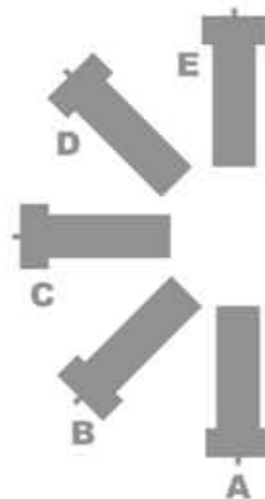


ECCO COME FUNZIONA L'SRM®

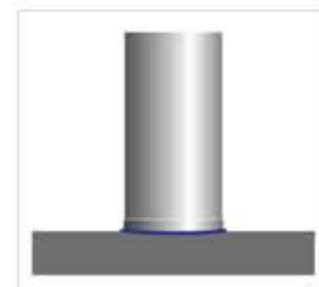
Il prigioniero tocca il pezzo da lavorare e viene sollevato. Si attiva un arco elettrico.

L'arco acquista una traiettoria a spirale attraverso il campo magnetico e fonde le due parti da saldare su tutta la loro superficie.

Il prigioniero si immerge nella zona di giunzione e si lega saldamente.



Utilizzo illimitato anche per
saldature in posizioni particolari!



**VECCHIA
TECNICA**

Macrosezione della Saldatura
con anello in ceramica



**NUOVA
TECNICA**

Macrosezione della Saldatura
con tecnologia SRM

YouTube



SALDATRICE A INVERTER BMK-8i

La saldatrice monofase BMK-8i è ideale per uso mobile: leggera e portatile, compatta ma robusta

SRMTECHNOLOGY®
Made by SOYER



NUOVA



Contatto di massa integrato

Cavi di massa extra non richiesti!

Pistola di saldatura **PH-9 SRM+G** con contatto di massa integrato
Richiesta di brevetto | No.: DE 10 2015 221 384.6



PREMIO FEDERALE 2016
Per l'innovazione che facilita il lavoro
IHM Monaco

LA SALDATURA **SENZA** CORRENTE ELEVATA

L'inverter di saldatura BMK-8i leggero, potente ed altamente efficiente è adatto per prigionieri di misura fino a M8. La saldatrice è ideale per uso mobile e consente una saldatura senza problemi, anche in

saldature in posizioni difficili. Il BMK-8i è un modello base dal prezzo conveniente, nella tecnologia SRM®.



Connessione monofase 230V / 16A

300 A | fino a 8 mm Ø

9,5 kg

SALDATRICE A INVERTER **BMK-12i**

La BMK-12i è leggera e al top delle prestazioni. Piccola ma potente

SRM TECHNOLOGY®
Made by SOYER



LA SALDATRICE PORTATILE CON PICCOLO FORMATO

La saldatrice in miniatura BMK-12i in formato portatile e con soli 7,8 kg di peso e 800 amper di potenza saldante per prigionieri fino ad un diametro di 12 mm, proviene dalla tecnica di saldatura senza anel-

li in ceramica e produce connessioni altamente resistenti senza flangia, cordone, né spruzzi di saldatura che disturbano. Ciò permette all'utente di usare la filettatura del prigioniero fino al materiale base.





PRIGIONIERI UNIVERSALI HZ-1

I prigionieri Soyer HZ-1 con faccia piatta e punta di centratura, sono l'innovazione per l'uso con l'SRM® inoltre adatto anche ai prigionieri a scarica di condensatori (CD) e arco corto (DA).

innovationspreis
Bayern 2012

AL PRIMO POSTO AL PREMIO PER
L'INNOVAZIONE 2012 IN BAVIERA

I prigionieri brevettati (Pat. No. 10 2006 016 553), sostituiscono da soli molti dei prigionieri disponibili sul mercato con i seguenti vantaggi:

CON IL PRIGIONIERO PIU' ADATTO VERSO IL SUCCESSO

- ▶ Standardizzazione ad un solo tipo di prigionieri
- ▶ Costruzione, tecnologie, acquisti e stoccaggio resi più facili
- ▶ Posizionamento di prigionieri preciso, grazie alla punta di centraggio
- ▶ Saldatura su tutta la superficie, senza la riduzione del diametro
- ▶ Filettatura completamente utilizzabile fino al materiale base
- ▶ Ramatura di prigionieri in acciaio come protezione anti-corrosione
- ▶ Miglioramento della qualità e della sicurezza dei prodotti



LA NUOVA GENERAZIONE DI PRIGIONIERI HZ-1 „Black Series“

classe di resistenza 8.8 con contrassegno colorato in nero (Domanda di brevetto d'uso con atto n° 20 2015 100 234.3)

YouTube

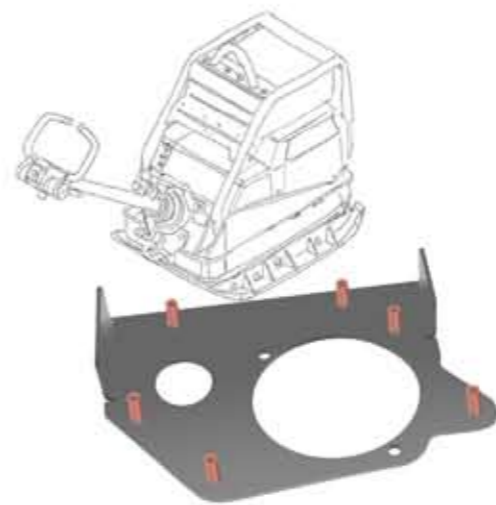


LA TECNICA
DEL FUTURO

SRM[®]

PIÙ POSSIBILITÀ, PIÙ
APPLICAZIONI

- ▶ Costruzioni metalliche e in vetro
- ▶ Costruzioni di apparecchi elettrici
- ▶ Costruzioni di serbatoi
- ▶ Ingegneria meccanica
- ▶ Costruzioni in acciaio
- ▶ Impiantistica
- ▶ Costruzioni di apparecchiature
- ▶ Pose di infissi
- ▶ Costruzioni automobilistiche
- ▶ Costruzione di coperture



A man in a white polo shirt and blue jeans is riding a skateboard on a paved surface. He is smiling and holding a blue and black power station in his right hand. In the background, two white vans are parked. A man in a white shirt and blue jeans is leaning against the first van on the left, and a woman in a white shirt and blue jeans is leaning against the second van on the right. The scene is set outdoors with a building in the background.

SRM[®]
LA VOSTRA
STRADA VERSO
IL SUCCESSO



■ MADE
■ IN
■ GERMANY

AVETE DELLE DOMANDE
SULLA TECNOLOGIA SRM?
SIAMO LIETI DI ESSERE A
VOSTRA DISPOSIZIONE:



+39 02.70602434 info@eoitecne.it www.eoitecne.it

Heinz Soyer
Bolzenschweißtechnik GmbH

